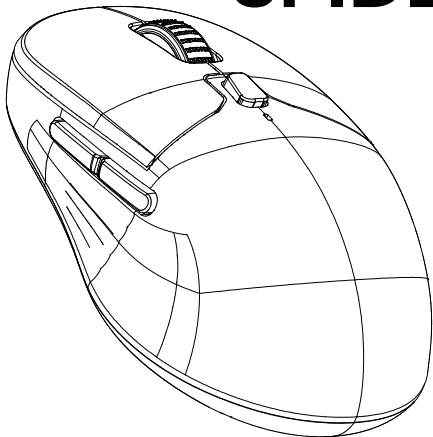


green_e[®]
pro

SPIDE



MODE D'EMPLOI
SOURIS SANS FIL SPIDE

Modèle GRIT100

Version : 1.01

MERCI POUR VOTRE CONFIANCE !


Nous vous remercions sincèrement d'avoir choisi cette souris sans fil SPIDE.

Votre achat est bien plus qu'un simple geste : c'est un soutien à une marque engagée pour un design responsable, durable et plus respectueux de l'environnement.

Nous espérons que ce produit vous apportera entière satisfaction au quotidien.

Si vous avez la moindre question, notre équipe est toujours à votre écoute.

 Merci d'avoir rejoint notre démarche écoresponsable.

 Ensemble, faisons durer les objets plus longtemps.

L'équipe GREEN-E
www.green-e.fr

Consignes de sécurité

- N'ouvrez pas et ne démontez jamais l'appareil vous-même.
- N'utilisez pas la souris dans un environnement humide ou en présence de liquides. Ne l'exposez pas à la pluie.
- Tenez le produit, les petits éléments, les sacs et les piles hors de portée des enfants et des animaux.
- N'utilisez que des piles AA/ LR6 de qualité. Ne mélangez jamais des piles neuves et usagées ou de types différents.
- Retirez la pile si vous n'utilisez pas l'appareil pendant une période prolongée.
- Évitez d'exposer la souris à des températures extrêmes ou à la lumière directe du soleil.
- Nettoyez-la uniquement avec un chiffon sec et doux.
- Ce produit utilise la technologie sans fil Bluetooth. Si vous portez un stimulateur cardiaque ou un autre dispositif médical sensible, consultez votre médecin avant utilisation.
- Pour un confort d'utilisation optimal, faites régulièrement des pauses afin de réduire le risque de fatigue musculaire.

Description du produit

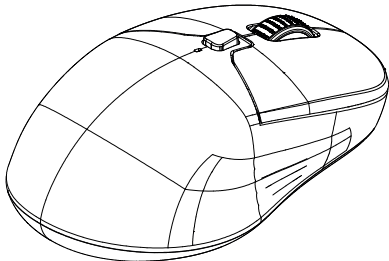
Souris sans fil 6D Spide. Conçue pour allier confort, performance et design. Épouse naturellement la forme de la main pour minimiser les tensions musculaires. Design ergonomique spécialement conçu pour les droitiers.

Contenu de la boîte

- * Souris sans fil
- * Récepteur USB-A
- * Notice d'utilisation (ce document)

Remarque :

Cette souris nécessite une pile AA/ LR6 pour fonctionner. Afin de réduire l'empreinte carbone liée au transport, la pile n'est pas fournie.

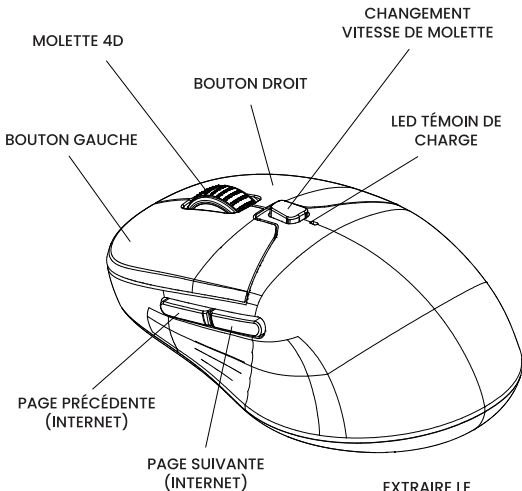




Caractéristiques techniques

- Double mode sans fil : 2.4GHz RF & Bluetooth (portée jusqu'à 10 mètres).
- 6 boutons + molette multidirectionnelle.
- Résolution réglable : 1000 / 2000 / 3000 / 4000 DPI.
- Conception ergonomique pour un confort optimal.
- Design robuste, touches testées pour plus de 3 millions de clics.
- Mise en veille automatique pour économiser l'énergie.
- Fonction Plug & Play via récepteur nano USB 2.0.
- Dimensions : 110 x 67 x 36 mm.
- Alimentation : 1 x AA / LR06 (non incluse).
- Compatibilité : Windows 8/10/11, macOS 10.10 ou supérieur
- Interface : USB 2.0 ou plus

🔍 Présentation de la souris

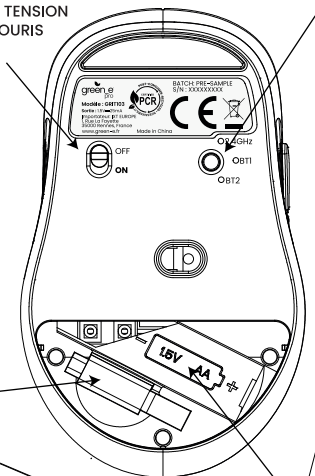


**EXTRAIRE LE
RÉCEPTEUR USB
DE SON LOGEMENT**

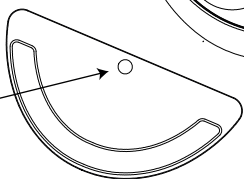
**APPUYER A CET
ENDROIT POUR
EXTRAIRE LA CAPOT
AIMANTÉ**

CHOIX DES MODES
DE CONNEXION
SANS FIL

MISE SOUS TENSION
DE LA SOURIS



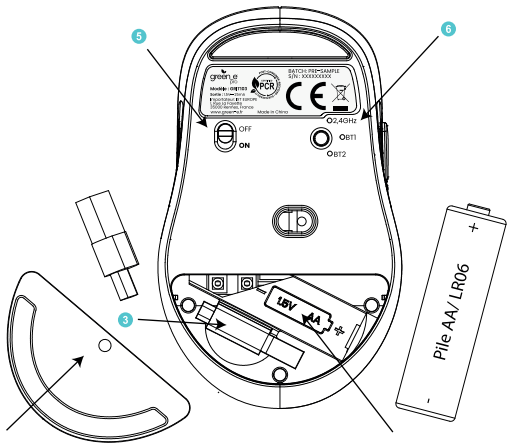
INSÉRER LA PILE EN
RESPECTANT LES
POLARITÉS



Instructions d'utilisation

Connexion sans fil 2.4 GHz :

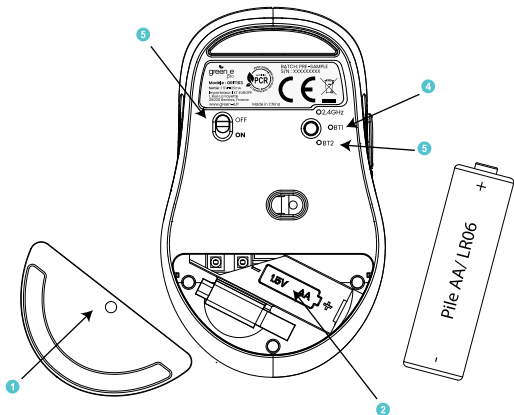
1. Ouvrez le compartiment à pile à l'arrière de la souris.
2. Insérez une pile AA (non incluse).
3. Retirez le récepteur USB sans fil stocké à l'intérieur.
4. Branchez ce dongle dans un port USB libre de votre ordinateur.
5. Positionnez l'interrupteur sur ON.
6. Appuyez sur le bouton de sélection de mode jusqu'à ce que le témoin 2.4G s'allume.



Connexion sans fil Bluetooth :

1. Ouvrez le compartiment à pile à l'arrière de la souris.
2. Insérez une pile AA (non incluse).
3. Positionnez l'interrupteur sur ON.
4. Appuyez sur le bouton de sélection de mode jusqu'à ce que le témoin BT1 (vert) s'allume.
5. Maintenez ce même bouton appuyé 3 à 5 secondes, jusqu'à ce que le voyant blanc clignote.
6. Sur votre appareil, recherchez et sélectionnez "BT1" dans le menu Bluetooth.

 Pour utiliser le mode BT2, répétez les étapes ci-dessus et sélectionnez BT2.



Déclaration de conformité (CE - DoC)

Le fabricant IXT EUROPE déclare que ce produit GRIT100 répond aux exigences essentielles et autres dispositions pertinentes des directives européennes :

- Directive RoHS 2011/65/UE (substances dangereuses)
- Directive DEEE 2012/19/UE (déchets d'équipements électriques et électroniques)

Ce produit est marqué ****CE**** et peut être utilisé dans tous les pays de l'UE.

DATE : 15/12/2025, RENNES
EKO INDUSTRY, PRÉSIDENT D'IXT EUROPE

IXT EUROPE

21 RUE DE LA CHALOTAIS
35000 RENNES, FRANCE.

TEL : +33 (0)2 99 53 40 74

CAPITAL : 100 000 EUROS

SIRET : 793315334 (RCS RENNES)

APE/NAF : 7410Z

N° INTRACOM (TVA) : FR89793315334

EMAIL : CONTACT@IXTEUROPE.COM



 **Déclaration de conformité**
DIRECTIVE RED

NOM DU PRODUIT : SOURIS SANS FIL SPIDE.

Identification de l'équipement (SKU) : GRIT100

Fréquence de transmission : 2.403 - 2.480 GHz

Puissance de transmission : 0 dBm

Le soussigné IXT EUROPE déclare que l'équipement « GRIT100 » est conforme aux exigences essentielles et autres dispositions pertinentes de la directive 2014/53/EU.

La déclaration de conformité peut être consultée sur le site internet :
www.greenepro.fr

Importateur/ Représentant agréé dans l'UE :
IXT EUROPE, 21 RUE DE LA CHALOTAIS
35000 RENNES, FRANCE

KIT DE RECYCLAGE

Téléchargez et imprimez l'étiquette de retour, insérez dans une enveloppe votre ancien smartphone, câble ou chargeur et poster le n'importe où.



*Scanner ce QR code et suivez les instructions**

Élimination des appareils électriques et électroniques professionnels en fin de vie (Applicable dans les pays de l'Union Européenne et aux autres pays européens disposant de systèmes de collecte sélective).



Ce symbole, apposé sur le produit ou son emballage, indique que ce produit ne doit pas être traité avec les déchets ménagers. Il doit être déposé dans un point de collecte spécialisé dans le recyclage des équipements électriques et électroniques.

En s'assurant que ce produit est bien mis au rebut de manière appropriée, vous aidez à prévenir les conséquences négatives potentielles pour l'environnement et la santé humaine.

Le recyclage des matériaux aidera à conserver les ressources naturelles. Pour toute information supplémentaire concernant le recyclage de ce produit, contactez IXT EUROPE ou consultez le site web de green-e.fr. Ceci s'applique aux accessoires suivants : SOURIS.

Vous avez l'obligation d'utiliser les systèmes de collecte sélective mise à votre disposition.



Recyclage des piles et accumulateurs
Ce produit utilise une pile AA non fournie.

Ne jetez pas les piles usagées avec les ordures ménagères. Conformément à la réglementation européenne en vigueur, les piles et accumulateurs usagés doivent être collectés séparément afin d'être traités et recyclés dans des filières appropriées.

Vous pouvez les déposer gratuitement dans un point de collecte local ou dans un magasin distribuant des piles.

Le symbole poubelle barrée indique que ce produit peut contenir une pile devant faire l'objet d'un tri sélectif.

Garantie 10 ANS, **Conservez votre preuve d'achat !**

CETTE GARANTIE NE S'APPLIQUERA PAS SI, AU CRITÈRE EXCLUSIF D'IXT EUROPE, LE CLAVIER PRÉSENTE DES DOMMAGES CAUSÉS PAR LE TRAFIC, MANUTENTION, STOCKAGE, ACCIDENTS, ABUS OU MAUVAISE UTILISATION, OU SI IL A ÉTÉ INSTALLÉ, UTILISÉ OU MANIPULÉ DE MANIÈRE NON CONFORME AU MANUEL DE SÉCURITÉ DU PRODUIT, S'IL A ÉTÉ MODIFIÉ DE QUELQUE FAÇON QUE CE SOIT, OU SI LE NUMÉRO DE SÉRIE A ÉTÉ SUPPRIMÉ OU SOIT ILLISIBLE, OU BIEN RÉPARÉ PAR UNE PERSONNE NON AUTORISÉE PAR IXT EUROPE, ANNULERA CETTE GARANTIE.

Garantie légale de conformité

Conformément aux articles L 217-4 et suivants du Code de la consommation, votre produit est couvert par la garantie légale pendant 2 ans à compter de sa délivrance par votre point de vente, puis jusqu'à 10 ans par nos service (contactez nous par email). En cas de non-conformité, vous pouvez obtenir la réparation, le remplacement ou, à défaut, le remboursement de votre produit.

 La garantie ne couvre pas :

- L'usure normale ou l'entretien courant du produit.
- Une mauvaise installation ou utilisation non conforme aux instructions green_e.
- Les dommages liés à des chutes, chocs, liquides, sable, chaleur excessive, alimentation inadaptée, etc.
- L'utilisation avec des accessoires non compatibles ou défectueux.
- Les réparations ou modifications non autorisées.
- Les cas de force majeure (incendie, inondation, foudre...).
- L'adaptation du produit à des normes d'un autre pays que celui d'origine.



sav@green-e.fr

IXT EUROPE,
21 rue de la Chalotais,
35000 RENNES, France.

© Tous droits réservés 2013-2026



Séparez les éléments avant de trier

Droits d'auteur : Copyright © 2026 green_e. Ce mode d'emploi est protégé par les lois internationales sur les droits d'auteur. Il est interdit de reproduire, distribuer, traduire ou transmettre sous quelque forme et par quelque moyen que ce soit, électronique ou mécanique, notamment par photocopie, enregistrement ou stockage dans un système de stockage et de recherche documentaire, tout ou partie de ce document, sans le consentement préalable écrit de EKO INDUSTRY.